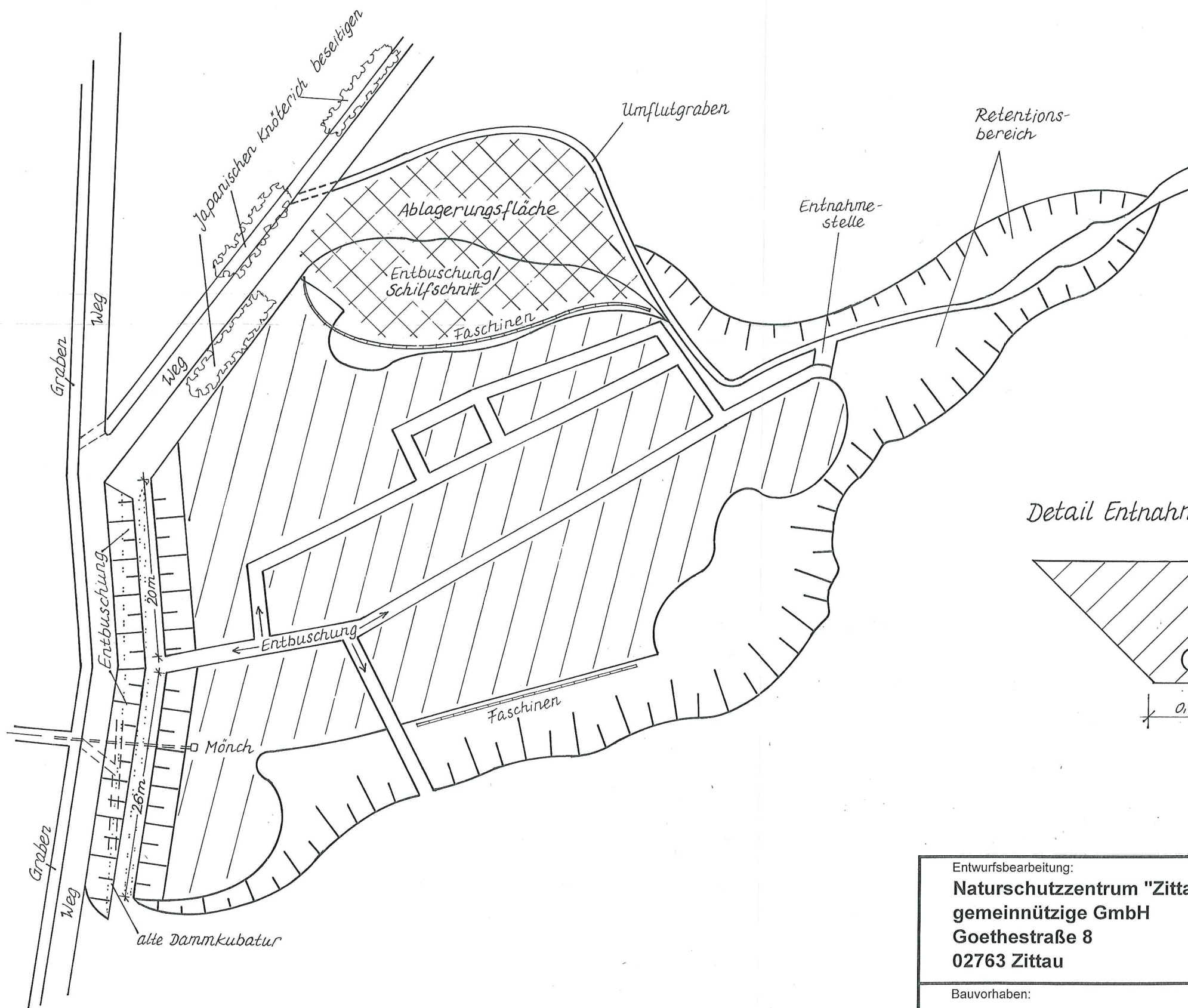
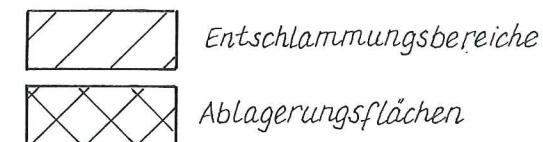




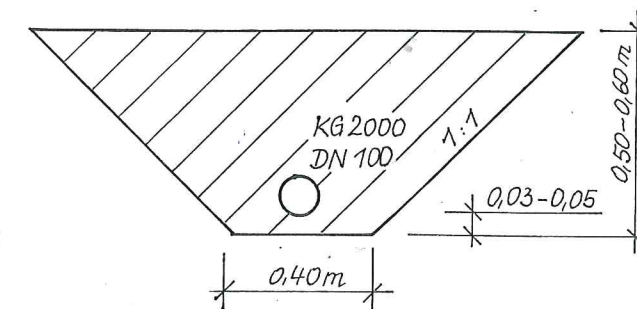
Kleingartenanlage



Legende



Detail Entnahmestelle M 1:20



Entwurfsbearbeitung: Naturschutzzentrum "Zittauer Gebirge" gemeinnützige GmbH Goethestraße 8 02763 Zittau	bearbeitet: H.-G. Herberg
	gezeichnet: R. Bretschneider
	geprüft:
	Datum: März 2018
Objekt-Nr.:	
Bauvorhaben: Biotoperhaltungsmaßnahme "Seerosen-Teichgebiet" am Kottmar	
Planzeichnung: Lageplan	Maßstab: 1 : 500